





Seppur nata da pochi anni, la LPA Srl è diretta da un Team di professionisti con un'esperienza decennale nel settore antincendio, antinfortunistica e segnaletica.



# Estintori a Polvere Omologati EN 3.7 - DM 7/1/2002




CODICE
161.001.01M
111.001.01
CARICA
1 KG
CLASSE DI FUOCO
8A 34BC
DIAMETRO mm
80
ALTEZZA mm
330
PESO TOT. KG
2,100




CODICE
161.002.02M
111.002.01
CARICA
2 KG
CLASSE DI FUOCO
13A 34BC
DIAMETRO mm
80
ALTEZZA mm
330
PESO TOT. KG
2,100

INOX




CODICE
111.002.02
CARICA
2 KG
CLASSE DI FUOCO
13A 34BC
DIAMETRO mm
80
ALTEZZA mm
330
PESO TOT. KG
2,100




CODICE
161.003.01M
CARICA
3 KG
CLASSE DI FUOCO
21A 144BC
DIAMETRO mm
145
ALTEZZA mm
460
PESO TOT. KG
6,800




CODICE
161.006.01M
CARICA
6 KG
CLASSE DI FUOCO
34A 233BC
DIAMETRO mm
160
ALTEZZA mm
560
PESO TOT. KG
9,700




CODICE
111.006.02
CARICA
6 KG
CLASSE DI FUOCO
34A 233BC
DIAMETRO mm
160
ALTEZZA mm
560
PESO TOT. KG
9,700




CODICE
111.006.03
CARICA
6 KG
CLASSE DI FUOCO
34A 233BC
DIAMETRO mm
160
ALTEZZA mm
560
PESO TOT. KG
9,700




CODICE
111.006.04
CARICA
6 KG
CLASSE DI FUOCO
55A 233BC
DIAMETRO mm
160
ALTEZZA mm
570
PESO TOT. KG
9,700




CODICE
161.009.01M
111.009.01
CARICA
9 KG
CLASSE DI FUOCO
55A 233BC
DIAMETRO mm
180
ALTEZZA mm
640
PESO TOT. KG
14,700




CODICE
111.012.01
CARICA
12 KG
CLASSE DI FUOCO
55A 233BC
DIAMETRO mm
180
ALTEZZA mm
640
PESO TOT. KG
14,700



## Estintori a CO2, biossido di carbonio EN 3.7



CODICE	162.002.01M
CARICA	2 KG
CLASSE DI FUOCO	34B
DIAMETRO mm	105
ALTEZZA mm	495
PESO TOT. KG	6,200

RINA

ALLUMINIO



CODICE	112.002.02	112.005.02
CARICA	2 KG	5 KG
CLASSE DI FUOCO	34B	113B
DIAMETRO mm	110	136
ALTEZZA mm	530	720
PESO TOT. KG	4,900	11,800



CODICE	162.005.01M
CARICA	5 KG
CLASSE DI FUOCO	113B
DIAMETRO mm	152
ALTEZZA mm	735
PESO TOT. KG	13,600

RINA

## Estintori Idrici

Classe F



CODICE	113.006.02M
CARICA	6 KG
CLASSE DI FUOCO	8A 75F
DIAMETRO mm	160
ALTEZZA mm	570
PESO TOT. KG	10,50


RINA



CODICE	113.006.01M	113.009.01M
CARICA	6 KG	9 KG
CLASSE DI FUOCO	21A 233BC	34A 233BC
DIAMETRO mm	160	190
ALTEZZA mm	570	635
PESO TOT. KG	10,50	15,00

RINA

## Estintori Automatici



CODICE	131.006.01	131.012.01
CARICA	6 KG	12 KG
TARAT. SPRINKLER	68°	68°
DIAMETRO mm	320	320
ALTEZZA mm	250	450
PESO TOT. KG	10,500	17,00

## Carrellati Polvere ABC UNI 9492



CODICE	121.030.01	121.050.01	121.100.01
CARICA	30 KG	50 KG	100 KG
CLASSE DI FUOCO	AB 1C	AB 1C	AB 1C
DIAMETRO mm	250	300	360
ALTEZZA mm	111	112	133
PESO TOT. KG	52,00	80,00	145,00

## Carrellati CO2



CODICE	123.018.01	123.027.01	123.054.01
CARICA	18 KG	27 KG	54 KG
CLASSE DI FUOCO	B2C	B2C	B1C
DIAMETRO mm	202	227	2X227
ALTEZZA mm	998	1140	1300
PESO TOT. KG	70	90	183



## Carrellati Idrici



CODICE	CODICE	CODICE
123.030.01	123.050.01	123.100.01
CARICA	CARICA	CARICA
30 KG	50 KG	100 KG
CLASSE DI FUOCO	CLASSE DI FUOCO	CLASSE DI FUOCO
A B4	A B4	A B4
DIAMETRO mm	DIAMETRO mm	DIAMETRO mm
202	227	2X227
ALTEZZA mm	ALTEZZA mm	ALTEZZA mm
998	1140	1300
PESO TOT. KG	PESO TOT. KG	PESO TOT. KG
70	90	183

## Polveri Estinguenti ABC



CODICE	CODICE
220.003.02	220.006.01
40%	90%
25 KG	

## Cassetta TEXAS



Verniciatura rosso epossidica resistente ad ogni clima. Idonee per esterno e interni.

CODICE	KG
231.206.02	6
DIMENSIONI	
31X65X22	

## Cassette portaestintore in polietilene



CODICE	KG
231.008.06	6



CODICE	KG
231.008.09	9 - 12



CODICE	KG
231.007.06	6 - 9 - 12

Prodotta in polipropilene con stampaggio ad iniezione, design e finiture eccellenti. Finestra di ispezione trasparente

## Cass. Camion ADR Europe



Plastica polipropilene di alta qualità, design e finiture eccellenti. Completa di due cinghie per bloccaggio estintore, finestra di ispezione trasparente.

CODICE	CODICE
231.009.06	231.010.06
KG	KG
6	9
DIMENSIONI	DIMENSIONI
34X61X25	31X68X25

## Cass. coperchio traspar.



Chiusura coperchio con ganci in plastica

Coperchio trasparente con spigoli arrotondati, adatta ad estintori da 6 Kg polvere o similari. Costruita in plastica antiurto ad alta resistenza.

CODICE	KG
231.004.06	6
DIMENSIONI	
32X62X22	

## Cassette in acciaio complete lastra



Inox AISI 304



Acciaio Verniciato



Acciaio Verniciato

CODICE	CODICE	CODICE	CODICE	CODICE	CODICE
231.606.01	231.609.01	231.406.01	231.409.01	231.506.01	231.509.01
KG	KG	KG	KG	KG	KG
6	12	6	12	6	12
DIMENSIONI	DIMENSIONI	DIMENSIONI	DIMENSIONI	DIMENSIONI	DIMENSIONI
30x65x20	30x78x25	30x65x20	30x78x25	30x65x20	30x78x25

## Estintori Portatili



BILLY

CODICE

110.001.01

CARICA

200 GR



CODICE

MBK10

CARICA

1KG

CLASSE DI FUOCO

5A 25F

CLASSE F



AEROSOL

CODICE

MBK11

CARICA

1 KG



CODICE

MBK03

CARICA

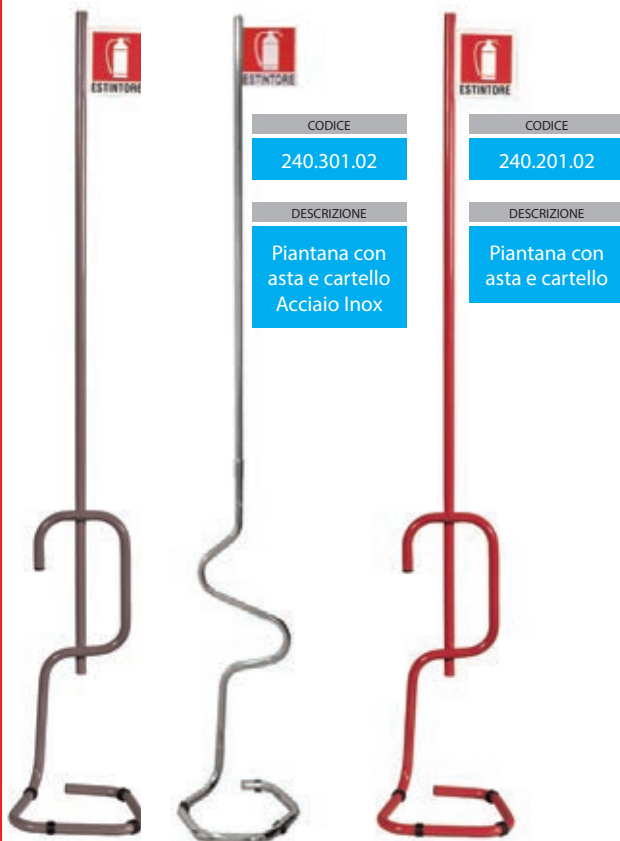
1 KG

CLASSE DI FUOCO

13A 34BC



## Piantane per Estintori



CODICE	DESCRIZIONE
240.301.02	Piantana con asta e cartello Acciaio Inox
CODICE	DESCRIZIONE
240.201.02	Piantana con asta e cartello

## Monometri M10x1 con O-ring

	CODICE 202.231.03		CODICE 202.411.01
	MPA 1,15 - 1,4 - 1,7		BAR 12,5 - 1,4 - 17,5
MEMBRANA mm 27	CODICE 202.232.03	BOURDON mm 42	CODICE 202.412.01
Cassa in Acciaio	BAR 10 - 13 - 17	Cassa ABS	BAR 12,5 - 1,4 - 17,5

## Tubi (manichette) per estintori a polvere



CODICE	ATTACCO	DIAMETRO mm	LARCHEZZA mm	per ESTINTORE KG
203.116.01	1/4"m	13x20	450	3
203.116.02	1/4"m	13x20	520	4
203.116.03	1/4"m	10x19	530	6
203.116.04	1/4"m	10x19	605	9
203.116.05	1/4"m	10x19	655	12
203.116.06	m16x1,5	13x22	610	6 estoria

## Accessori per estintori CO2



CODICE 204.120.01	CODICE 204.120.05	CODICE 203.220.01	DESCRIZIONE 700 mm per 5Kg cono 204.120.01
DESCRIZIONE Cono per Kg 2	DESCRIZIONE Mamichetta		

## Solo Cono Polvere



CODICE 204.001.03	DESCRIZIONE 30kg Estintore a Polvere
CODICE 204.001.03	DESCRIZIONE 50kg Estintore a Polvere
CODICE 204.001.03	DESCRIZIONE 100kg Estintore a Polvere

## Tubi (manichette) per Estintori Carrellati

	CODICE 203.220.01	ATTACCO 21,7 f X 1/2m	D/M 1/2	L/MM 600	TIPO K5
	203.220.02	21,7 f X 1/2m	1/2	360	K60 coll.
	203.220.03	21,7 f X 1/2m	1/2	5000	k60 bimbon
	203.220.04	21,7 f X 1/2m	3/8	2450	k20
	203.220.05	21,7 f X 1/2m	3/8	3450	k30
	203.220.06	21,7 f X 1/2m	1/2	4585	k60
DESCRIZIONE CO2					
	CODICE 203.116.01	ATTACCO 1/4M	D/M 13X20	L/MM 530	TIPO P6
	203.116.02	1/4M	13X20	530	P6S
	203.116.03	1/4M	13X20	530	I6
	203.116.04	1/4M	10X19	450	P4-P6
	203.119.01	1/4M	10X19	50	P9
	203.111.01	1/4M	10X19	450	P12
	203.210.01	3/4 FX 3/8	16X26	3700	P50
	203.210.02	3/4 FX 3/8	16X26	3700	P50
	203.210.03	3/4 FX 3/8	16X26	3700	P50 AZOTO
	203.210.04	3/4 FX 3/8	16X26	4700	P100
DESCRIZIONE PER ESTINTORI					

## Supporti in ferro

	CODICE 215.002.01	PER ESTINTORE KG 1
	215.002.02	2
	215.002.03	6
	215.003.01	6
	215.003.02	9
	215.003.03	12
	215.006.01	
	Staffa universale per estintore	
	215.005.01	4
	215.005.02	6
	215.005.03	9
	215.005.04	12



## Valvole per Estintori (tutte con spina di sicurezza za in ottone o inox, non in ferro zincato)



CODICE		
201.111.01		
PER KG	MANDATA	ATTACCO
2	10X1	30X1,5



CODICE		
201.116.01		
PER KG	MANDATA	ATTACCO
3 a 12	10X1	30X1,5

**VALVOLA CONICA**  
**CO2**



CODICE		
201.120.01		
PER KG	MANDATA	ATTACCO
2-5	10X1	3/4

**VALVOLA SEMPLICE**  
**CO2**



CODICE		
201.121.02		
PER KG	MANDATA	ATTACCO
2-5	10X1	25X2



CODICE		
201.210.01		
PER KG	MANDATA	ATTACCO
30/50/100	10X1	2"

**VALVOLA VOLANTINO SEMPLICE**  
**CO2**



CODICE		
201.021.02		
PER KG	MANDATA	ATTACCO
2	10X1	3/4

**VALVOLA VOLANTINO CONICA**  
**CO2**



CODICE		
201.021.04		
PER KG	MANDATA	ATTACCO
2	10X1	25X2

**CODICE** 206.000.01



Valvolino di controllo pressione per manometri e Chiave smontaggio.

**CO2**

**CODICE** 206.120.01



Valvola di sicurezza 22/26 bar M30x1,5

## Spine di Sicurezza

CODICE	L. MM	MATERIALE
208.110.01	24	Ottone Cromato

CODICE	L. MM	MATERIALE
208.110.02	34	Ottone Zincato

CODICE	L. MM	MATERIALE
208.110.04	34	Ottone Cromato

CODICE	L. MM	MATERIALE
208.110.05	34	Ottone Cromato

CODICE	L. MM	MATERIALE
208.110.06	24	Ottone Cromato

CODICE	L. MM	MATERIALE	KG
208.110.03	24	Ottone	1-2
208.111.03	34	Cromato	6-12

## Sprinkler per estintori automatici



CODICE	201.310.01
--------	------------

CODICE	201.310.02
--------	------------

**CODICE** 201.110.06



Valvola di sicurezza 22/26 bar M30x1,5 alto flusso

**CODICE** 206.110.01



Valvola controllo pressione 1/8"npt

**CODICE** 206.110.03



Dado valvola di sicurezza

**CODICE** 201.210.05



Valvola di sicurezza 22/26 bar 1/4"

## Guarnizioni

Polidene per Carrelli	
CODICE	216.000.02
DESCRIZIONE	3/4" 24x3x2

Fibra per Estintori	
CODICE	216.000.04
DESCRIZIONE	18,5x11,6x2

Gomma per Cono CO2 Kg2	
CODICE	216.000.01
DESCRIZIONE	19x11x3

## Pistoncini per valvole a pulsante (confezioni di 50 pezzi)

PER ESTINTORI CO2



209.120.01

3/4 NPT



209.120.01

M25 X 2 (CPF)



209.120.01

M25 X 2 (CPF)



209.116.01

KG 6/12



209.116.02

Pol/Sch M45X1,5



209.111.01

KG 6/12



209.111.01

KG 1/2



206.110.04

Pistoncini valvola controllo cronometro Schroeder

## O-rings per valvole



O-ring 14x2 mm (Diametro estremo x spessore) imballaggi in plastica contenente 50pz, per 3-6-12 Kg a polvere / 6-9 Lt Tubi Scarico Schiuma

O-ring 33,5x2,5 mm (Diametro estremo x spessore) imballaggi in plastica contenente 50pz, per valvole 30x1,5, adatto a tutte le bombole a polvere e schiuma.

O-ring 34x3 mm (Diametro estremo x spessore) imballaggi in plastica contenente 50pz, per valvole 30x1,5 e altri tipi di bombole.

O-ring 34,5x3,25 mm (Diametro estremo x spessore) imballaggi in plastica contenente 50pz, per valvole 30x1,5 con uscita doppia, per Estintori locali da kg 6-12, per bombole in acciaio inossidabile ed estintori a soffitto.

O-ring 36,5x3,5 mm (Diametro estremo x spessore) imballaggi in plastica contenente 50pz, per applicazione locale utili per raccordi in bronzo sia singoli che doppi.

O-ring 29x2,65 mm (Diametro estremo x spessore) imballaggi in plastica contenente 50pz, per valvole 24x1,5

## Sigillo Bianco



CODICE

211.000.04

Sigillo Bianco in nylon non manomissibile per valvole

## Manometro certificato controllo pressione

250.003.06



25 bar per polvere e idrici Raccordi: M10x1 e 1/8", per valvolina 1/8" gonfiagomme per manometri con Oring M10 x 1

## Morsa da Banco



251.001.01

MM1 è una morsa manuale da banco per lo svitamento ed il serraggio delle valvole di estintori portatili a polvere. Il suo funzionamento avviene tramite un serraggio con morsetto a scatto.

## Pompa a Travaso

Le apparecchiature PC1 e PC2 (220 o 380 V) permettono il caricamento di estintori o bombole per anidride carbonica comprimendo la CO2 liquida ad alta pressione direttamente all'interno della bombola. Possono essere utilizzate per bombole o serbatoi da 0,2 a 45 Kg di capacità. Le apparecchiature PC1 e PC2 possiedono un attacco universale rapido provvisto di sfiato CO2 residua.

251.001.01



## LANCIE UNI70 e UNI45



In lega di alluminio Tutta in metallo. Robusta, non teme variazioni climatiche, invece della plastica, e resiste a cadute accidentali

CODICE

651.017.01

UNI 45

K=145

DIM=16

Q=250

P=0,3

CODICE

651.017.02

UNI 70

K=145

DIM=16

Q=250

P=0,3

## Ruote per Carrelli



GOMMA/PLASTICA

250.101.05 300 57 20 150

250.101.06 400 85 25 180

## LANCIE NASPI UNI EN 671-1



UNI 25

CODICE

651.005.01

K=23

DIM=7

Q=45

BASE



UNI 25

CODICE

651.003.01

K=33

DIM=9

Q=80

OTTIMA



UNI 25

CODICE

651.002.01

K=30

DIM=7

Q=60

1°F



RIDUZIONI





## Carica Polvere CARES 98200\_1

CODICE

251.004.02

Estrema leggerezza nel sollevamento del gruppo di caricamento, utilizzando solo la mano, senza leve.

Sforzo di sollevamento di soli 2 kg, discesa automatica.



Auto centraggio tra raccordo e ghiera di caricamento.



Nessuna fuoriuscita di polvere con il nuovo adattatore.

Dimensioni  
38x60x200 cm

Peso 45 kg

220 V 50/60 Hz,  
1.000 W.



## Manichetta EN 14540 ed UNI9487

UNI	MT	VVF	UNI 804	D.=CM
45	20	53224	55226	32
45	25	53224		34
45	30	53224		36
UNI	MT	VVF	UNI 804	D.=CM
70	20	53227	55228	35
70	25	53227		37
70	30	53427		39



Tessuto in poliestere ad alta resistenza, internamente impermeabilizzata elastomero EPDM, qualità Austriaca, presente ed apprezzata da oltre 30 anni in Italia e nel mondo. Antinvecchiamento, antimuffa. Certificata EN1454 di soli 2 kg, discesa automatica.

## LANCIE VARIE

CODICE

651.006.01

UNI 45

K=110

DIM=15

Q=190

P=0,3



Lancia a rotazione, totalmente in ottone.

CODICE

651.007.08

UNI 45

K=72

DIM=12

Q=120

P=0,3

CODICE

651.007.02

UNI 70

K=72

DIM=12

Q=120

P=0,3



Getto pieno e spray, chiusura a rotazione, in ABS.

CODICE

651.009.01

UNI 45

K=90

DIM=13

Q=156

P=0,3

CODICE

651.009.02

UNI 70

K=90

DIM=13

Q=156

P=0,3



Getto pieno e spray, chiusura a rotazione, in ABS. Indicata per condomini e per interni

CODICE

651.015.01

UNI 45

K=79

DIM=12

Q=135

P=0,3

CODICE

651.015.02

UNI 70

K=79

DIM=12

Q=135

P=0,3



TRE EFFETTI ABS  
Chiusura, getto pieno e frazionato

## Piantane sostegno cassette

CODICE

622.026.11

DIMENSIONI

800X300X135

Acciaio Inox  
Lucido



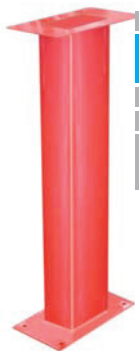
CODICE

622.026.01

DIMENSIONI

800X300X135

Acciaio Inox Aisi  
316 + Verniciatura  
Rossa RAL 3000



CODICE

622.026.02

DIMENSIONI

800X300X135

Acciaio Verniciato



## Cappuccio Estintori

CODICE

230.106.01

PESO KG

6

230.109.01

9

230.112.01

12

Portatile



CODICE

230.230.01

PESO KG

30

230.250.01

50

230.299.01

100

Carrellato

## Cassette porta Registro Antincendio e Registro Antincendio

CODICE

450.001.02

MATERIALE

In Metallo

DIMENSIONI

26X36X5



CODICE

450.001.01

MATERIALE

In Plastica

DIMENSIONI

30X37X7



CODICE

450.002.01

DIMENSIONI

150x210



CODICE

850.003.02

Bilancia elettronica  
manuale per estintori  
portatili.

Portata massima 40 kg.



## Cassette Idranti vuote

	<p><b>BORDO TONDO</b></p> <p>CODICE <b>622.018.01</b></p> <p>UNI45 37X60X17</p> <p>CODICE <b>622.018.02</b></p> <p>UNI70 45X69X23</p> <p>Telaio in alluminio lucido, spigoli arrotondati per parete o incasso.</p>		<p><b>DA ESTERNO</b></p> <p>CODICE <b>621.003.01</b></p> <p>UNI45 37X61X18</p> <p>CODICE <b>621.003.02</b></p> <p>UNI70 45X69X23</p> <p>Telaio in acciaio, verniciatura rossa. Tipicamente da esterno.</p>		<p><b>DA INCASSO</b></p> <p>CODICE <b>621.006.02</b></p> <p>UNI70 45X66X23</p> <p>CODICE <b>621.006.01</b></p> <p>UNI45 36X56X16</p> <p>In lamiera di acciaio, verniciatura grigia di fondo, telaio alluminio.</p>							
	<p><b>TEXAS</b></p> <p>Da esterno o interno sigillo antimanomissione</p> <table border="0"> <tr> <td>CODICE <b>621.011.01</b></td> <td>CODICE <b>621.011.02</b></td> <td>CODICE <b>621.008.01</b></td> </tr> <tr> <td>UNI45 38X63X18</td> <td>UNI70 45X66X23</td> <td>UNI45 37X60X20</td> </tr> </table>	CODICE <b>621.011.01</b>	CODICE <b>621.011.02</b>	CODICE <b>621.008.01</b>	UNI45 38X63X18	UNI70 45X66X23	UNI45 37X60X20	<p><b>ACCIAIO INOX AISI 304</b></p> <p>Finitura lucida. Telaio in alluminio. Per ambienti corrosivi.</p> <table border="0"> <tr> <td>CODICE <b>621.004.01</b></td> <td>CODICE <b>621.004.02</b></td> </tr> <tr> <td>UNI45 35X61X17</td> <td>UNI70 45X70X23</td> </tr> </table>	CODICE <b>621.004.01</b>	CODICE <b>621.004.02</b>	UNI45 35X61X17	UNI70 45X70X23
CODICE <b>621.011.01</b>	CODICE <b>621.011.02</b>	CODICE <b>621.008.01</b>										
UNI45 38X63X18	UNI70 45X66X23	UNI45 37X60X20										
CODICE <b>621.004.01</b>	CODICE <b>621.004.02</b>											
UNI45 35X61X17	UNI70 45X70X23											

## PK - Cassette in plastica cambio rapido

	<p>CODICE <b>622.001.01</b></p> <p>UNI45 Cambio Rapido e Lastra 450X500X190</p>	 <p>Montaggio da sotto</p>	 <p>Montaggio da lato</p>	 <p><b>NOFLAMES:</b> lastra trasparente, elegante, in polycarbonato infrangibile fumé in Classe I per cassetta con telaio in alluminio.</p> <p><b>EASYBREAK:</b> è in materiale plastico preformato a rottura prestabilita. Si rompe facilmente e senza alcun pericolo per l'operatore. Sostituisce egregiamente il vetro.</p>
	<p>CODICE <b>622.001.02</b></p> <p>UNI70 Cambio rapido senza lastra 450X500X190</p>	 <p>Taglio</p>	 <p>Inserimento</p>	

## NORMOKIT - telaio in plastica

	<table border="0"> <tr> <td>CODICE <b>622.003.01</b></td> <td>CODICE <b>622.003.02</b></td> </tr> <tr> <td>UNI45 50X56</td> <td>UNI70 50X56</td> </tr> </table> <p>Telaio NORMOKIT con lastra frangibile EASYBREAK. Permette la sostituzione di vecchi telai a parete. Si fissa con 4 viti invisibili.</p> <p>Sostituiscono i telai portavetro</p>	CODICE <b>622.003.01</b>	CODICE <b>622.003.02</b>	UNI45 50X56	UNI70 50X56
CODICE <b>622.003.01</b>	CODICE <b>622.003.02</b>				
UNI45 50X56	UNI70 50X56				

## Telaio per cassette in metallo

	<table border="0"> <tr> <td>CODICE <b>622.024.02</b></td> <td rowspan="2">Finestrella trasparente, con ampia e dettagliata etichetta adesiva con istruzioni d'uso applicata all'interno. Sigillo verde antimanomissione. UNI 70 49x72x2 cm</td> </tr> <tr> <td>UNI70 41X65X2</td> </tr> </table> <p>Disponibile in acciaio inox lucido</p> <table border="0"> <tr> <td>CODICE <b>622.024.01</b></td> <td>Sostituiscono i telai portavetro in metallo delle cassette da incasso di vecchio tipo, le rendono a norma D.L. 626/94 e migliorano notevolmente l'estetica della postazione antincendio.</td> </tr> <tr> <td>UNI45 49X72X2</td> <td></td> </tr> </table>	CODICE <b>622.024.02</b>	Finestrella trasparente, con ampia e dettagliata etichetta adesiva con istruzioni d'uso applicata all'interno. Sigillo verde antimanomissione. UNI 70 49x72x2 cm	UNI70 41X65X2	CODICE <b>622.024.01</b>	Sostituiscono i telai portavetro in metallo delle cassette da incasso di vecchio tipo, le rendono a norma D.L. 626/94 e migliorano notevolmente l'estetica della postazione antincendio.	UNI45 49X72X2	
CODICE <b>622.024.02</b>	Finestrella trasparente, con ampia e dettagliata etichetta adesiva con istruzioni d'uso applicata all'interno. Sigillo verde antimanomissione. UNI 70 49x72x2 cm							
UNI70 41X65X2								
CODICE <b>622.024.01</b>	Sostituiscono i telai portavetro in metallo delle cassette da incasso di vecchio tipo, le rendono a norma D.L. 626/94 e migliorano notevolmente l'estetica della postazione antincendio.							
UNI45 49X72X2								


## Rubinetti idranti

	<table border="0"> <tr> <td>CODICE <b>660.025.02</b></td> <td>CODICE <b>660.025.05</b></td> </tr> <tr> <td>UNI45 X 1/2" 0,7 KG</td> <td>UNI70 X 2 1/2" 1,45 KG</td> </tr> </table> <p>Standard 45°</p>	CODICE <b>660.025.02</b>	CODICE <b>660.025.05</b>	UNI45 X 1/2" 0,7 KG	UNI70 X 2 1/2" 1,45 KG
CODICE <b>660.025.02</b>	CODICE <b>660.025.05</b>				
UNI45 X 1/2" 0,7 KG	UNI70 X 2 1/2" 1,45 KG				

## Volantino per Rubinetto



## Specchio Parabolico

	<table border="0"> <tr> <td><b>999.059.01</b></td> </tr> <tr> <td>DM 300</td> </tr> <tr> <td><b>999.059.04</b></td> </tr> <tr> <td>DM 600</td> </tr> <tr> <td><b>999.059.07</b></td> </tr> <tr> <td>DM 900</td> </tr> </table>	<b>999.059.01</b>	DM 300	<b>999.059.04</b>	DM 600	<b>999.059.07</b>	DM 900
<b>999.059.01</b>							
DM 300							
<b>999.059.04</b>							
DM 600							
<b>999.059.07</b>							
DM 900							



## Idranti a colonna UNI EN 14384 Tipo AD Semplice



CODICE	DN	USCITE UNI	A
670.101.01	50	2X45	500
670.101.02	70	2X70	500
670.101.03	70	2X70 + 100	500
670.101.04	80	2X70	500
670.101.05	80	2X70 + 100	500
670.101.06	80	2X70	1000
670.101.07	80	2X70 + 100	1000
670.101.08	100	2X70	500
670.101.09	100	2X70 + 100	500
670.101.10	100	85	700
670.101.11	100	2X70 + 100	700
670.101.12	150	2X70 + 100	500
670.101.13	150	2X70 + 100	1000

## Idrante sottosuolo



CODICE
670.006.01
DN50 B45
CODICE
670.006.02
DN65 B70
CODICE
670.006.03
DN65 B80

Costruiti in ghisa e catramati. Anche DN 80 e 100 UNI EN 14339:2006. Con attacco di base standard a baionetta (a richiesta attacco UNI).

## Chiave di manovra



**CODICE**  
**660.022.01**  
Per idranti e raccordi, obbligatoria secondo la norma UNI. Disegno a norma, idonea anche per aprire tappi dei fusti schiuma.

Raccordi 45 e 70 e storz. Testa idranti a colonna. Fusti serbaotti schiuma



**660.021.01**

Chiave di manovra idranti e saracinesche sottosuolo.

## Curva gomito a piede flangiato



A

CODICE	DN	A mm	B mm
680.102.01	50	135	240
680.102.02	70	150	250
680.102.03	80	180	270
680.102.04	100	180	300
680.102.05	150	210	330

B

## Armadi monoblocco per attrezzature di sicurezza



CODICE

**425.001.01**

1000x1000x400

Armadio porta attrezzature - Verniciatura rosso epossidico, 3 ripiani, chiusura a chiave. 2 ante con lastre in Safecrash incluse. A richiesta lastra infrangibile con sigillo



CODICE

**622.029.01**

645X745X296

Armadio in ABS rosso e bianco, 3 piani, chiusura a manopola.



CODICE

**402.002.01**

700x1000x400

Verniciatura rosso epossidico, 3 ripiani, chiusura a chiave, 1 anta con lastra Safecrash inclusa.





## Gruppi Motompa



UNI10779

CODICE	DN	UNI70 ENTRATE	TIPO FILETTO/FLANGIA	Lmm
665.002.01	2"	1	Oriz filettato	280
665.002.02	2 1/2"	1	Oriz filettato	305
665.002.03	2 1/2"	2	Oriz filettato	445
665.002.04	3"	2	Oriz flangia	580
665.002.05	4"	2	Oriz flangia	630
665.002.06	6"	3	Oriz flangia	1330

Vengono forniti nella versione orizzontale.

Si possono avere con uno o due attacchi UNI 70 - UNI 804 femmina con girello. Nella versione "attacco di mandata" il gruppo va inserito in derivazione dell'alimentazione idranti, come previsto dalla UNI 10779. Nel caso di insufficienza di pressione si alimenta la rete idranti con il gruppo e la valvola di non ritorno impedisce il riflusso nell'acquedotto. Vengono normalmente forniti con direzione del flusso da destra a sinistra, montaggio orizzontale. (come in foto vista frontale). Se per gruppi verticali specificare in fase d'ordine.



CODICE	DN
665.101.07	2"
665.101.08	2 1/2"

Vengono forniti nella versione orizzontale. Sono dotati di un attacco UNI 70 - UNI 804 femmina con girello. Nella versione "attacco di mandata" il gruppo va inserito in derivazione dell'alimentazione idranti, come previsto dalla UNI 10779.

Vengono normalmente forniti con direzione del flusso da destra a sinistra (come in foto, vista frontale).

Direzione del flusso da sinistra a destra o per gruppi verticali specificare in fase d'ordine. Disponibili in versione filettata o flangiata.



CODICE	DN	UNI70 ENTRATE	TIPO FILETTO/FLANGIA	Lmm
665.001.01	2"	1	Oriz filettato	280
665.001.02	2 1/2"	1	Oriz filettato	305
665.001.04	3"	2	Oriz flangia	580

Vengono forniti nella versione orizzontale. Si possono avere con uno o due attacchi UNI femmina con girello. Nella versione "attacco motopompa" il gruppo va inserito tra l'anello antincendio e la condotta di alimentazione. Vengono normalmente forniti con direzione del flusso da sinistra a destra (come in foto vista frontale).

Direzione del flusso da destra a sinistra su specifica richiesta.

Ugualmente per gruppi verticali specificare in fase d'ordine.

## Naspo con portello vetrato



CODICE	CODICE
602.006.02	602.006.04
600X650X200	600X650X200
20 M	30 M

CODICE
602.006.03
600X650X200
25 M

## Naspo pieno



CODICE	CODICE
602.005.02	602.005.04
600X650X200	600X650X200
20 M	30 M

CODICE
602.005.03
600X650X200
25 M

## Tubo Kit di pressurazione a polvere



CODICE  
250.003.04

## Gruppo mobile carrellato a schiuma



301.451.10	100kg -UNI 45 bassa espansione fluoroproteinico Apirol fx6%
301.451.20	200kg -UNI 45 bassa espansione fluoroproteinico Apirol fx6%
301.701.10	100kg -UNI 70 bassa espansione fluoroproteinico Apirol fx6%
301.701.20	200kg -UNI 70 bassa espansione fluoroproteinico Apirol fx6%
301.452.10	100kg -UNI 45 bassa espansione proteinico FOAMIN P6%
301.452.20	200kg -UNI 45 bassa espansione proteinico FOAMIN P6%
301.702.10	100kg -UNI 70 bassa espansione proteinico FOAMIN P6%
301.701.20	200kg -UNI 70 bassa espansione proteinico FOAMIN P6%
301.453.10	100kg -UNI 45 bassa espansione filmante AFFF HIDRAL 6%
301.453.20	200kg -UNI 45 bassa espansione filmante AFFF HIDRAL 6%
301.703.10	100kg -UNI 70 bassa espansione filmante AFFF HIDRAL 6%
301.703.20	200kg -UNI 70 bassa espansione filmante AFFF HIDRAL 6%
301.454.10	100kg -UNI 45 bassa espansione sintético PLUREX
301.454.20	200kg -UNI 45 bassa espansione sintético PLUREX
301.704.10	100kg -UNI70 bassa espansione sintético PLUREX
301.704.20	200kg -UNI 70 bassa espansione sintético PLUREX
301.455.10	100kg -UNI 45 bassa espansione UNIVERSALE UNIVEX 6%
301.455.20	200kg -UNI 45 bassa espansione UNIVERSALE UNIVEX 6%
301.755.10	100kg -UNI 70 bassa espansione UNIVERSALE UNIVEX 6%
301.755.10	200kg -UNI 70 bassa espansione UNIVERSALE UNIVEX 6%



# Valigette e armadietti pronto soccorso



CODICE  
**550.100.05**  
Valigetta pronto soccorso DM 388 tipo a x esterni fino a 2 persone. ALLEGATO 2



CODICE  
**550.100.06**  
Valigetta pronto soccorso DM 388 tipo a x esterni oltre 2 persone ALLEGATO 1



CODICE  
**M3.550.100.06**  
MEDIC3 Valigetta DM 388. ALLEGATO 2



CODICE  
**560.100.02**

**KIT LAVAOCCHI D'EMERGENZA**  
Consigliato per tutte le aziende e su automezzi di trasporto per effettuare un lavaggio oculare d'emergenza e per la successiva medicazione. I prodotti sono contenuti in valigetta in polipropilene con supporto per attacco a parete o su automezzi e maniglia per trasporto.



CODICE  
**550.100.12**  
450x375x130

Armadietto plastica pronto soccorso D.M. 388 del 15.07.03 (oltre a 2 persone - allegato 1 base)

Armadietto realizzato in RC colore bianco, 2 ante, 2 ripiani interni. ALLEGATO 1



CODICE  
**IP 550.100.10**

Armadietto plastica pronto soccorso D.M. 388 del 15.07.03 (fino a 2 persone - allegato 2 base) ALLEGATO 2

## PACCO DI REINTEGRO



ALLEGATO2

ALLEGATO 1

CODICE
<b>550.500.03</b>
fino 2 Persone
PDM090
CODICE
<b>550.500.01</b>
oltre 2 Persone SEMPLICE
PDM091
CODICE
<b>550.500.02</b>
oltre 2 Persone PLUS
PDM093



CODICE  
**550.200.04**  
460x300x140  
7,5 Kg

Armadietto in metallo verniciato con polvere epossidica colore bianco, 3 vani, 2 ripiani interni, serratura con chiave. 103M ALLEGATO 2



CODICE  
**550.200.03**  
370x300x140  
3,8 Kg

Armadietto in metallo verniciato con polvere epossidica colore bianco, 2 vani, 1 ripiano interno, serratura con chiave. 102M ALLEGATO 1





Maschere Pieno Facciale con Filtro

Maschera panoramica di taglia universale conforme alla norma Europea EN 136. Per l'impiego con filtri antipolvere, antigas e combinati dotati di raccordo filettato EN 148/1 e, nelle versioni SP/A per sovrappressione, con apparecchi di alimentazione d'aria respirabile (con raccordo EN 148/3). Disponibile in EPDM e in silicone.



Prodotti Assorbenti

Gamma completa atta a soddisfare qualsiasi esigenza in caso di dispersione di liquidi infiammabili o chimici. Granuli assorbenti sfusi, cuscini, panni, salsicciotti, fiocchi, etc., ideali per arginare qualsiasi fuoriuscita accidentale di prodotti idrocarburi o chimici. Rispondono ai requisiti delle norme per la sicurezza sul lavoro.



CODICE  
505.01001 ASCIA  
900 mm



CODICE  
505.010.02 BADILE  
1030 mm



CODICE  
505.010.05 PICOZZINO  
con custodia

## Gruppi antincendio a Norma Uni En12845



### GRUPPI ANTINCENDIO UNI EN 12845

I gruppi di pressurizzazione antincendio vengono applicati nelle alimentazioni idriche ad azionamento automatico per gli impianti automatici antincendio a norma europea UNI EN 12845.

#### Principio di funzionamento

Come stabilito dalla norma UNI EN 12845, le pompe di alimentazione del gruppo antincendio, in caso di intervento, vengono avviate da una coppia di pressostati tramite un quadro elettrico di comando in dotazione a ciascuna pompa, e devono funzionare continuamente fino all'arresto che avviene solamente con comando manuale. L'entrata in funzione delle pompe di alimentazione può provocare simultaneamente l'attivazione di un segnalatore sonoro e luminoso a distanza.

La pompa di compensazione (pilota), di piccola portata, interviene in caso di piccole perdite dell'impianto, e viene avviata e fermata in modo automatico da un proprio quadro elettrico e relativo pressostato tarato ad un valore di pressione leggermente superiore al valore del pressostato della pompa di alimentazione. L'arresto avviene al ripristino della pressione dell'impianto.

Il segnalatore sonoro - luminoso segnala inoltre la mancanza di una fase, della tensione, mancanza d'acqua e della eventuale non corretta posizione delle valvole di intercettazione sia in mandata che in aspirazione. I quadri elettrici di comando sono dotati di segnalazione di pompa in marcia.

#### Norme e regolamenti

I gruppi di pressurizzazione antincendio tipo FFS-FFB sono progettati e costruiti nel rispetto dei seguenti regolamenti e norme:

- Norma UNI EN 12845, apparecchiature per estinzione incendi, alimentazioni idriche per impianti automatici
- Norma UNI EN 12845/10779, impianti di estinzione incendi - Reti di idranti
- Direttiva Macchine 2006/42 CEE
- Direttiva Bassa Tensione 2006/95/CE
- Direttiva Compatibilità Elettromagnetica 2004/108
- Norme Europee: EN60204-1; CEI EN60439-1; EN61000-6-4; EN61000-6-2



## Protezioni Individuali



CODICE  
520.001.01

Guanto in pelle fiore bovino.



CODICE  
520.001.08

Guanto in crosta, palmo rinforzato dorso jeans



CODICE  
520.001.09

Guanto in crosta, con federa interna, manichetta 15 cm.



CODICE  
520.001.10

Guanto in crosta di maialino, dorso in tela.



CODICE  
520.001.02

Guanto in pelle fiore bovino, dorso in crosta.



CODICE  
520.001.06

Guanto in crosta, palmo palmo rinforzato manichetta 8 cm.



CODICE  
520.001.11

Guanto in crosta semplice, manichetta 15 cm.



CODICE  
520.001.16

Guanto in filato di nylon spalmato poliuretano.



CODICE  
520.001.03

Guanto in pelle, dorso in crosta, palmo rinforzato.



CODICE  
520.001.04

Guanto in pelle di capretto, dorso e polsino in maglia.



CODICE  
520.001.05

Guanto in crosta semplice, manichetta 8 cm.



CODICE  
520.001.07

Guanto in crosta, con dorso in tela.



CODICE  
503.007.03

CASCO OPERATORI ANTINCENDIO

Calotta rossa.

CODICE  
503.007.04

Calotta gialla.

Casco certificato in base alla norma Europea EN 433. Compatto, leggero visiera a scomparsa in policarbonato trasparente di forma sferica. Particolarmente consigliato come dotazione per operatori delle squadre antincendio aziendali e per l'addestramento del personale durante i corsi pratici.



CODICE  
503.007.01

CASCO PER L'INDUSTRIA

Colore Rosso

CODICE  
503.007.02

Colore Giallo

Certificato CE in categoria III secondo la normativa EN 397 e rispondere alle specifiche ENEL EA 0011/1985 per la protezione contro gli archi da cortocircuito ed alla prova di tensione a 50000 volt. Calotta in materiale plastico, visiera in policarbonato integrata e retrattile nella calotta. Ergonomico, di design innovativo ed estremamente pratico e funzionale



CODICE  
503.007.07

Colore Rosso

CODICE  
503.007.07

Colore Giallo

Casco gallet certificato CE EN 443 per operatori antincendio

- 1 - La calotta stampata ad iniezione ad alta temperatura, garantisce una qualità di produzione costante.
- 2 - Bordatura facilmente regolabile sia in senso verticale che in senso orizzontale
- 3 - Imbottitura di sicurezza è conforme alle più rigide specifiche antiurto
- 4 - Imbottitura collo morbida e comoda tenuta confortevole
- 5 - L'adattatore permette di indossare la maschera in due secondi, posizionando gli adattatori nelle apposite sedi poste sui lati
- 6 - Schermo facciale integrale protegge completamente il viso
- 7 - Il sottogola con manometria garantisce maggiore sicurezza facile e sicuro da utilizzare. innovativo ed estremamente pratico e funzionale



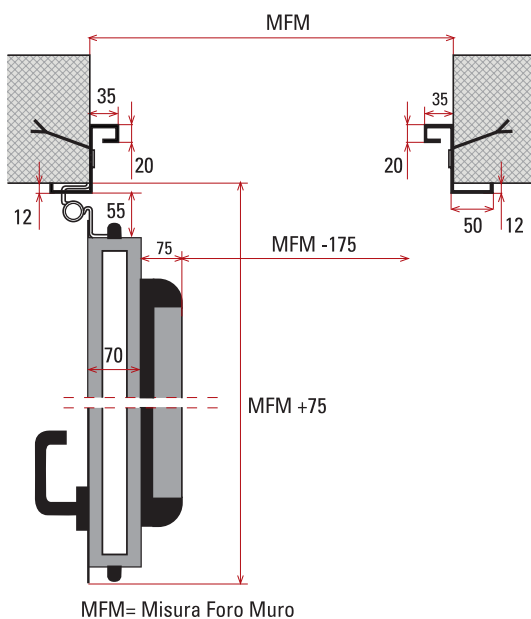
Porta tagliafuoco a un battente e a due ante battenti cieche o con oblò

Le porte tagliafuoco REI 120' sono costituite da:

- Telaio fisso perimetrale realizzato con montanti e traverse in lamiera d'acciaio zincato da due mm di spessore;
- Ante battenti di spessore totale 70 mm ciascuna, entrambe formate da due lamiere in acciaio zincato da 1 mm di spessore, presso piegate e unite ai bordi a formare una struttura scatolare utile a contenere il pacco coibente;
- Finestratura a norma di legge 400x300 mm e 400x600 mm; (versione con oblò)
- Terna di cerniere in acciaio, sia per l'anta battente che per quella laterale incernierata; una delle cerniere di ciascun anta è provvista di molla interna tarabile per la chiusura automatica;
- Guarnizioni termoespandenti a base di grafite poste lungo tutto il perimetro del telaio fisso;
- Serratura antincendio applicata nell'anta battente;
- Dispositivo di auto bloccaggio superiore ed inferiore posto nell'anta secondaria con leva per l'apertura; (versione 2 ante battenti)
- Coppia di maniglie in acciaio rivestito in nylon;
- Targhetta con dati applicata in battuta dell'anta principale;
- Verniciatura con polveri epossipoliestere con finitura a struttura antigraffio gofrata, colore RAL 7032;
- Installabili su pareti di cartongesso con apposito kit di montaggio.



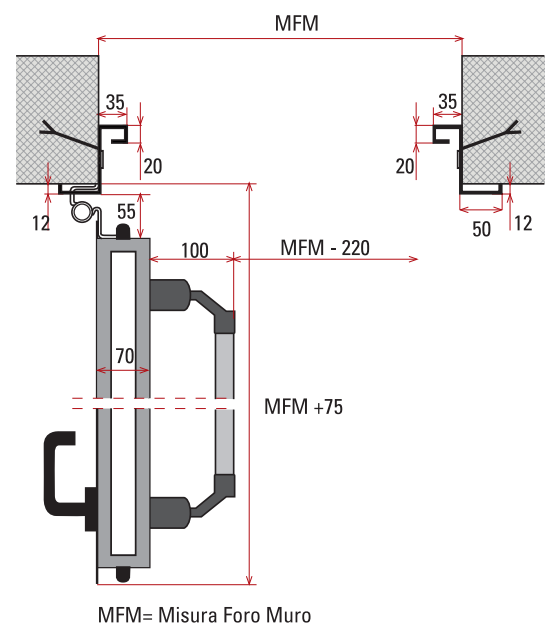
## con maniglione antipanico tipo Touch



CODICE

851.013.05

## con maniglione antipanico a leva



CODICE

851.012.05

## PORTE MULTIUSO 1 ANTA STANDARD



CODICE	DIMENSIONE LXH
800.101.XX	800X2050
800.102.XX	900X2050
800.103.XX	1000X2050
800.104.XX	1260X2050
800.105.XX	800X2150
800.106.XX	900X2150
800.107.XX	1000X2150
800.108.XX	1260X2150

Le porte multiuso sono costruite con lamiera pressopiegata telaio fisso perimetrale realizzato con montanti e traverse in lamiera d'acciaio zincato da 2 mm di spessore; ante battenti formate da due lamiere in acciaio zincato da 1 mm di spessore, pressopiegate e unite ai bordi a formare una struttura scatolare, terna di cerniere in acciaio; maniglia interna/esterna in acciaio rivestito.



## PORTE MULTIUSO 2 ANTE STANDARD

CODICE	DIMENSIONE LXH	CODICE	DIMENSIONE LXH
800.201.XX	1200(800+400)X2050	800.207.XX	1200(800+400)X2150
800.202.XX	1300(900+400)X2050	800.208.XX	1300(900+400)X2150
800.203.XX	1400(1000+400)X2050	800.209.XX	1400(1000+400)X2150
800.204.XX	1600(800+800)X2050	800.210.XX	1600(800+800)X2150
800.205.XX	1800(900+900)X2050	800.211.XX	1800(900+900)X2150
800.206.XX	2000(1000+1000)X2050	800.212.XX	2000(1000+1000)X2150

## PORTE REVERSIBILI REI 60/120



Telaio a "Z" in acciaio profilato da fissare con zanche e/o tasselli: telaio verniciato a polvere epossidichepoliestere, termoindurente, gofrato antigraffio. La traversa telaio è asportabile svitando le 4 viti di ritengo. Completamento con guarnizioni fumi caldi e opzionale fumi freddi. Il fissaggio del telaio a muro avviene tramite zanche a murare o telaio da avvitare tramite appositi tasselli. Anche in acciaio zincato, cassa dell'anta rinforzata ad alta densità. Rinforzi interni per chiusura interna e maniglioni antipanico. Serratura antincendio ad un punto di chiusura collocata a metà altezza dell'anta, con oro cilindro, equipaggiata con inserto per chiave tipo Patent.

CODICE	DIMENSIONE LXH
801.120.01	800X2050
801.120.02	900X2050
801.120.03	1000X2050
801.120.04	1260X2050

CODICE	DIMENSIONE LXH
801.120.05	800X2150
801.120.06	900X2150
801.120.07	1000X2150
801.120.08	1260X2150



## Porte 1 Anta REI 120



CODICE	DIMENSIONE LXH
803.101.XX	800X2050
803.102.XX	900X2050
803.103.XX	1000X2050
803.104.XX	1260X2050
CODICE	DIMENSIONE LXH
803.105.XX	800X2150
803.106.XX	900X2150
803.107.XX	1000X2150
803.108.XX	1260X2150

Le porte tagliafuoco a un anta battente sono costituite da: telaio fisso perimetrale realizzato con montanti e traverse in lamiera d'acciaio zincato da 2 mm di spessore; anta battente di spessore totale 75mm, formata da due lamiere in acciaio zincato da 1 mm di spessore, pressopiegate e unite ai bordi a formare una struttura scatolare utile a contenere il pacco coibente; terna di cerniere in acciaio, di cui quella superiore provvista di molla interna tarabile per la chiusura automatica; guarnizioni termoespandenti a base di grafite poste lungo tutto il perimetro di battuta tra l'anta e il telaio fisso; guarnizioni in gomma per la tenuta dei fumi freddi; serratura antincendio a un punto di chiusura; maniglia interna/esterna in acciaio rivestito in nylon. Verniciatura con polveri poliestere con finitura antigraffio goffrata.

## Porte 2 Anta REI 120



CODICE	DIMENSIONE LXH
803.201.XX	1200(800+400)X2050
803.202.XX	1300(900+400)X2050
803.203.XX	1400(1000+400)X2050
803.204.XX	1600(800+800)X2050
803.205.XX	1800(900+900)X2050
803.206.XX	2000(1000+1000)X2050
CODICE	DIMENSIONE LXH
803.207.XX	1200(800+400)X2150
803.208.XX	1300(900+400)X2150
803.209.XX	1400(1000+400)X2150
803.210.XX	1600(800+800)X2150
803.211.XX	1800(900+900)X2150
803.212.XX	2000(1000+1000)X2150

Le porte tagliafuoco a un anta battente sono costituite da: telaio fisso perimetrale realizzato con montanti e traverse in lamiera d'acciaio zincato da 2 mm di spessore; anta battente di spessore totale 75mm, formata da due lamiere in acciaio zincato da 1 mm di spessore, pressopiegate e unite ai bordi a formare una struttura scatolare utile a contenere il pacco coibente; terna di cerniere in acciaio, di cui quella superiore provvista di molla interna tarabile per la chiusura automatica; guarnizioni termoespandenti a base di grafite poste lungo tutto il perimetro di battuta tra l'anta e il telaio fisso; guarnizioni in gomma per la tenuta dei fumi freddi; serratura antincendio a un punto di chiusura; maniglia interna/esterna in acciaio rivestito in nylon. Verniciatura con polveri poliestere con finitura antigraffio goffrata.

## Finestratura



CODICE	CODICE
850.120.01	850.120.02
DIMENSIONE LXH	DIMENSIONE LXH
300X400	400X600

## Cilindri



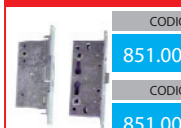
CODICE	DESCRIZIONE
851.001.01	Mezzo Cilindro per maniglione tradizionale
CODICE	DESCRIZIONE
851.001.03	Cilindro passante per porte 7mm

## Cerniere per porte



CODICE	CODICE	CODICE
851.002.01	851.002.02	851.002.03
DESCRIZIONE	DESCRIZIONE	DESCRIZIONE
Spinotto per cerniera con molla	Spinotto per cerniera senza molla	Perni porta sfere

## Serrature



CODICE	DESCRIZIONE
851.004.01	Serratura ad infilare anta principale.
CODICE	DESCRIZIONE
851.004.02	Serratura ad infilare anta secondaria.

## Guarnizioni



CODICE	DESCRIZIONE
851.005.03	Guarnizione termosensibile mm24x1,5

## Chiudiporta



CODICE	CODICE
851.006.01	851.006.02
DESCRIZIONE	DESCRIZIONE
con braccio a slitta	con braccio a compasso.

## Regolatori e Selettori



CODICE	DESCRIZIONE
851.007.02	Selettore di chiusura

## Regolatore di Chiusura



CODICE	DESCRIZIONE
851.008.01	Per portoni scorrevoli

## Ammortizzatore di Chiusura



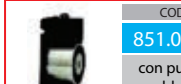
CODICE	DESCRIZIONE
851.009.01	fine corsa per portoni

## Regolatori e Selettori



CODICE	DESCRIZIONE
851.010.01	per elettromagneti con rilevatori di fumo.

## Elettromagneti



CODICE	CODICE	CODICE
851.011.02	851.011.03	851.011.04
DESCRIZIONE	DESCRIZIONE	DESCRIZIONE
con pulsante sblocco	a colonna	per portoni scorrevoli





Bianco Giallo Verde Acido Rosa Grigio Mel. Blu Italia Blu Royal Blu Notte Azzurro Blu Navy  
Nero Marrone Mimetico Verde Verde Prato Verde Militare Verde Esercito Bordeaux Rosso  
Arancio

**BEACH**

T-shirt girocollo manica corta, colletto in costina misto spandex da 2.3 cm con cucitura ribattuta sul davanti, nastro di rinforzo da spalla a spalla, struttura tubolare. Materiale: 100% cotone jersey pettinato tintura reactive dye 60° - Peso: 135gr/m<sup>2</sup> - Misure: Regular Fit XS-S-M-L-XL-XXL-3XL (4XL-5XL blu navy-bianco-grigio melange-nero-arancio) - Imballo: 6/60pz



Blu Navy/Bianco Grigio/Generale/Bianco Giallo/Rosso Nero/Bianco Rosso/Grigio

**RIO**

Felpa a mezza zip di metallo con polsini e colletto con riga in contrasto, due tasche esterne, polsini e vita in costina elasticizzata, doppia cucitura al collo, alle maniche e in vita e nastro di rinforzo al collo. Materiale: 85%cotone 15%poliestere garzato - Peso: 280gr/m<sup>2</sup> - Misure: Regular Fit S-M-L-XL-XXL - Imballo: 5/20pz



Rosso Blu Navy Blu Royal Nero

**NEVADA**

Felpa a zip intera a doppio cursore con cappuccio e coulisse in colore a contrasto interno, polsini e vita in costina elasticizzata con profili a contrasto, piping a contrasto nel giromanica, tricolore nel giromanica al braccio sinistro, tasche a marsupio con zip, cuciture rinforzate, lavorazione a piquet traspirante esterna. Materiale: 100% drytech poliestere garzato - Peso: 240gr/m<sup>2</sup> - Misure: Casual Fit S-M-L-XL-XXL - Imballo: 5/20pz



**NATION**

Polo a manica corta a tre bottoni in tinta ad effetto perlato, colletto da un lato in tinta, bordo manica a costine, spacchetti laterali con tricolore, cuciture del collo coperte con nastro in jersey tricolore, nastro di rinforzo laterale. Materiale: 100% cotone piquet pettinato tintura reactive dye 60° - Peso: 210gr/m<sup>2</sup> - Misure: Regular Fit S-M-L-XL-XXL -3XL - Imballo: 6/24pz



Bordeaux

**FALCON**

Gilet bicolore dal design casual dall'effetto slanciato, spalline e chiusura al collo, piping reflex alle spalle e doppia fascia riflettente sulla tasca al petto e sulla schiena, interno colletto in rib, due tasche LOCK SYSTEM; interno imbottito. Materiale: nylon - Misure: Regular Fit S-M-L-XL-XXL-3XL - Imballo: 10pz



Nero Grigio

**POCKET**

Gilet estivo con composizione multitacche frontale con un portabadge reversibile, piping reflex alle spalle e ampia cacciatore sul retro, fodera interna in drytech. Materiale: cotone/poliestere Misure: Regular Fit S-M-L-XL-XXL (3XL blu navy) - Imballo: 20pz



## Abbigliamento

INSIDE	BLACK E WHITE	ADVANCED	WORK	X-LIGHT
				
ASSEN	AMBRA	CIPRO	TRASIMENO	ARES
				
ESTORIL	SMERALDO	CRETA	GARDA	ERMES
				
MISANO	AMETISTA	ARGENTARIO	BRACCIANO	ESTIA

## DAKOTA



Grigio

Blu Navy

Pantalone invernale con passanti in vita ed elastico sul retro, chiusura con zip e bottone in metallo, cuciture doppie con filo a contrasto con due tasche anteriore a taglio classico, una tasca laterale sx tatanka, una tasca porta metro laterale dx, una tasca retro con fasce riflettenti 3M, una tasca retro con patta e velcro - Materiale: 100% cotone satin brushed  
 Peso: 350gr/m<sup>2</sup> - Misure: Regular  
 Fit XS-S-M-L-XL-XXL-3XL - Imballo: 20pz.





Adesivo bianco  
Alluminio bianco

cm 4x4 cm 8x8 cm 12x12 cm 20x20  
cm 12x12 cm 20x20 cm 35x35 cm 50x50



LPA00001



LPA00002



LPA00003



LPA00004



LPA00005



LPA00006



LPA00007



LPA00008



LPA00009



LPA00010



LPA00011



LPA00012



LPA00013



LPA00014



LPA00015



LPA00016



LPA00017



LPA00018



LPA00019



LPA00020



LPA00021



LPA00022



LPA00023



LPA00024

Adesivo bianco  
Alluminio bianco

cm 4x4 cm 8x8 cm 12x12 cm 20x20  
cm 12x12 cm 20x20 cm 35x35 cm 50x50



LPA00025



LPA00026



LPA00027



LPA00028



LPA00029



LPA00030



LPA00031



LPA00032



LPA00033

Adesivo bianco  
Alluminio bianco

cm 4x4 cm 8x8 cm 12x12  
cm 12x12 cm 20x20 cm 35x35 cm 50x50



LPA00034

Adesivo bianco  
Alluminio bianco

cm 12x8 cm 18x12 cm 30x20  
cm 18x12 cm 30x20 cm 35x12,5 cm 50x35 cm 70x50



LPA00035



LPA00036



LPA00037



LPA00038



LPA00039



LPA00040



LPA00041



LPA00042



LPA00043



LPA00044



LPA00045



LPA00046



LPA00047



Adesivo bianco  
Alluminio bianco

cm 6x4 cm 12x8 cm 18x12 cm 30x20  
cm 18x12 cm 30x20 cm 35x12,5 cm 50x35 cm 70x50



LPA00048



LPA00049



LPA00050



LPA00051



LPA00052



LPA00053



LPA00054



LPA00055



LPA00056



LPA00057



LPA00058

Adesivo bianco  
Alluminio bianco

cm 4x4 cm 8x8 cm 12x12 cm 20x20  
cm 12x12 cm 20x20 cm 27x27 cm 35x35 cm 50x50



LPA00059



LPA00060



LPA00061



LPA00062



LPA00063



LPA00064



LPA00065



LPA00066



LPA00067



LPA00068



LPA00069



LPA00070



LPA00071



LPA00072



LPA00073



LPA00074



LPA00075



LPA00076



LPA00077



LPA00078



LPA00079



LPA00080



LPA00081



LPA00082



Adesivo bianco  
Alluminio bianco

cm 4x4 cm 8x8 cm 12x12 cm 20x20  
cm 12x12 cm 20x20 cm 27x27 cm 35x35 cm 50x50



LPA00083



LPA00084



LPA00085



LPA00086



LPA00087



LPA00088



LPA00089



LPA00090

Adesivo bianco  
Alluminio bianco

cm 6x4 cm 12x8 cm 18x12 cm 30x20  
cm 18x12 cm 30x20 cm 35x12,5 cm 50x35 cm 70x50 cm 100x35  
cm 140x50

Plexiglass bandiera cm 18x12 cm 30x20

Plastica bianca cm 18x12 cm 30x20

Plexiglass parete cm 18x12 cm 30x20

Plexiglass soffitto cm 18x12 cm 30x20

Plexiglass tavolo cm 18x12



**VIETATO FUMARE  
E USARE  
FIAMME LIBERE**

LPA00091



**VIETATO L'USO  
DELLA MACCHINA  
ALLE PERSONE  
NON AUTORIZZATE**

LPA00092



**VIETATO  
ESEGUIRE LAVORI  
PRIMA CHE SIA STATA  
TOLTA LA TENSIONE**

LPA00093



**QUI NON USARE  
ACQUA  
PER SPEGNERE  
INCENDI**

LPA00094





Adesivo bianco cm 6x4 cm 12x8 cm 18x12 cm 30x20  
 Alluminio bianco cm 18x12 cm 30x20 cm 35x12,5 cm 50x35 cm 70x50 cm 100x35  
 cm 140x50  
 Plexiglass bandiera cm 18x12 cm 30x20  
 Plastica bianca cm 18x12 cm 30x20  
 Plexiglass parete cm 18x12 cm 30x20  
 Plexiglass soffitto cm 18x12 cm 30x20  
 Plexiglass tavolo cm 18x12



LPA00095



LPA00096



LPA00097



LPA00098



LPA00099



Adesivo bianco  
Alluminio bianco

cm 4x4 cm 8x8 cm 12x12 cm 20x20  
cm 12x12 cm 20x20 cm 27x27 cm 35x35 cm 50x50



LPA00100



LPA00101



LPA00102



LPA00103



LPA00104



LPA00105



LPA00106



LPA00107



LPA00108



LPA00109



LPA00110



LPA00111



LPA00112



LPA00113



LPA00114



LPA00115



LPA00116



LPA00117



LPA00118



LPA00119



LPA00120



LPA00121



LPA00122



LPA00123



Adesivo bianco  
Alluminio bianco

cm 4x4 cm 8x8 cm 12x12 cm 20x20  
cm 12x12 cm 20x20 cm 27x27 cm 35x35 cm 50x50



LPA00124



LPA00125

Adesivo bianco  
Alluminio bianco

cm 6x4 cm 12x8 cm 18x12 cm 30x20  
cm 18x12 cm 30x20 cm 35x12,5 cm 50x35 cm 70x50



LPA00126



LPA00127



LPA00128



LPA00129



LPA00130



LPA00131



LPA00132





Adesivo bianco	cm 12x12 cm 20x20
Alluminio bianco	cm 12x12 cm 20x20 cm 25x25 cm 35x35 cm 50x50
Plexiglass bandiera	cm 12x12 cm 20x20
Plexiglass parete opalino	cm 12x12 cm 20x20
Plexiglass soffitto opalino	cm 12x12 cm 20x20
Plexiglass tavolo opalino	cm 12x12



LPA00133



LPA00134



LPA00135



LPA00136



LPA00137



LPA00138

Adesivo bianco	cm 18x12 cm 30x20
Alluminio bianco	cm 18x12 cm 21X16 cm 30x20 cm 31X25 cm 50x35 cm 70x50



**ESTINTORE**

LPA00139



**ESTINTORE  
N°**

LPA00140



**N°**

LPA00141



**ESTINTORE  
A CO<sub>2</sub>  
N°**

LPA00142



**LANCIA ANTINCENDIO  
NASPO**

LPA00143



**LANCIA ANTINCENDIO  
NASPO  
N°**

LPA00144



**N°**

LPA00145



**SCALA  
ANTINCENDIO**

LPA00146

Adesivo bianco  
Alluminio bianco

cm 18x12 cm 30x20  
cm 18x12 cm 21X16 cm 30x20 cm 31X25 cm 50x35 cm 70x50



LPA00147



LPA00148

Adesivo luminescente  
Alluminio luminescente

cm 18x12  
cm 18x12 cm 30x20 cm 50x35 cm 70x50



LPA00149



LPA00150



LPA00151

Adesivo bianco  
Alluminio bianco

cm 4x4 cm 8x8 cm 12x12 cm 20x20  
cm 12x12 cm 20x20 cm 27x27 cm 35x35 cm 50x50



Adesivo bianco  
Alluminio bianco

cm 4x4 cm 8x8 cm 12x12 cm 20x20  
cm 12x12 cm 20x20 cm 27x27 cm 35x35 cm 50x50



LPA00155



LPA00156



LPA00157

Alluminio bianco cm 12x12 cm 20x20 cm 35x35 cm 50x50  
Cartello Bifacciale piegato a V in pezzo unico



LPA00158



LPA00159



LPA00160

Alluminio bianco cm 12x12 cm 20x20 cm 35x35 cm 50x50  
Cartello Bifacciale piegato a bandiera in pezzo unico



LPA00161



LPA00162



LPA00163



Adesivo bianco  
Alluminio bianco

cm 12x12 cm 20x20  
cm 20x20 cm 25x25 cm 35x35 cm 50x50



LPA00164



LPA00165



LPA00166



LPA00167



LPA00168



LPA00169



LPA00170



LPA00171



LPA00172



LPA00173



LPA00174



LPA00175



LPA00176



LPA00177



LPA00178



LPA00179



LPA00180

Adesivo bianco  
Alluminio bianco  
Plastica bianca

cm 18x12 cm 30x20  
cm 18x12 cm 21X16 cm 30x20 cm 31X25 cm 50x35 cm 70x50  
cm 18x12 cm 30x20



LPA00181



LPA00182



LPA00183



LPA00184



LPA00185



LPA00186

Adesivo luminescente  
Alluminio luminescente

cm 18x12  
cm 18x12 cm 30x20 cm 50x35 cm 70x50



LPA00187



LPA00188

Adesivo luminescente  
Alluminio luminescente

cm 18x12  
cm 18x12 cm 30x20 cm 50x35 cm 70x50



LPA00190



LPA00191



LPA00192



LPA00193



LPA00194

Scadenza per Estintore  
con personalizzazione di logo e  
dati aziendali

Scadenza per Pescante  
con personalizzazione di logo e dati aziendali

**L.P.A. srl**

num. attribola: \_\_\_\_\_ massa lorda: \_\_\_\_\_

Estintore da collaudare: \_\_\_\_\_ Estintore da revisionare: \_\_\_\_\_

anno: \_\_\_\_\_ anno: \_\_\_\_\_

DATA PRIMO CONTROLLO REALE: MESE \_\_\_\_\_ ANNO \_\_\_\_\_

CARICA EFFETTIVA Kg. Abz.:

ESTINGUENTI	1	5	12	27
POLVERE	2	6	18	30
CO <sub>2</sub>	3	9	20	50
BREG	4	10	25	100

SCHERMA: \_\_\_\_\_

DRANTE TIPO UNI: 45  70  NASPO

OPERAZIONI EFFETTUATE

CONTROLLO

REVISIONE Norm a UNI 9994 - 4.6

RICARICA Norm a UNI 9994 - 4.8

COLLAUDO Norm a UNI 9994 - 4.7

2013	GEN	FEB	MAR	APR	MAG	GIU	LUG	AGO	SET	OTT	NOV	DI
2014												
2015												
2016												
2017												
2018												

Il codice tecnico è \_\_\_\_\_

Si dichiara che questo estintore è controllato secondo la norma UNI 9994 - 1 del 2013 e deve essere controllato ogni 6 mesi. La validità del presente cartello cessa in caso di anomalia o in manutenzione effettuata da personale non autorizzato dalla ditta.

**L.P.A. srl**

4.6.1R revisione  4.7C collaudo

2013 2014 2015 2016 2017 2018

12 34 56 78 9 10 11 12

Striscia Adesiva  
con personalizzazione di logo e dati aziendali

**L.P.A. srl**

- ◊ Formazione e Assistenza Antincendio
- ◊ Materiale Antifurto/antiscippo
- ◊ Abbigliamento Professionale
- ◊ Adempimenti D Lgs 81/08
- ◊ Corsi di Formazione
- ◊ Pacchetto Igiene HACCP
- ◊ Certificazioni
- ◊ Medicina del Lavoro







Via Provinciale Orta - Marcianise, Orta di Atella (CE)  
tel. +39 081 19504151 - +39 081 19503798 fax +39 081 19504122  
lpasrl@libero.it - info@lpaantincendio.it - lpaantincendio.it

